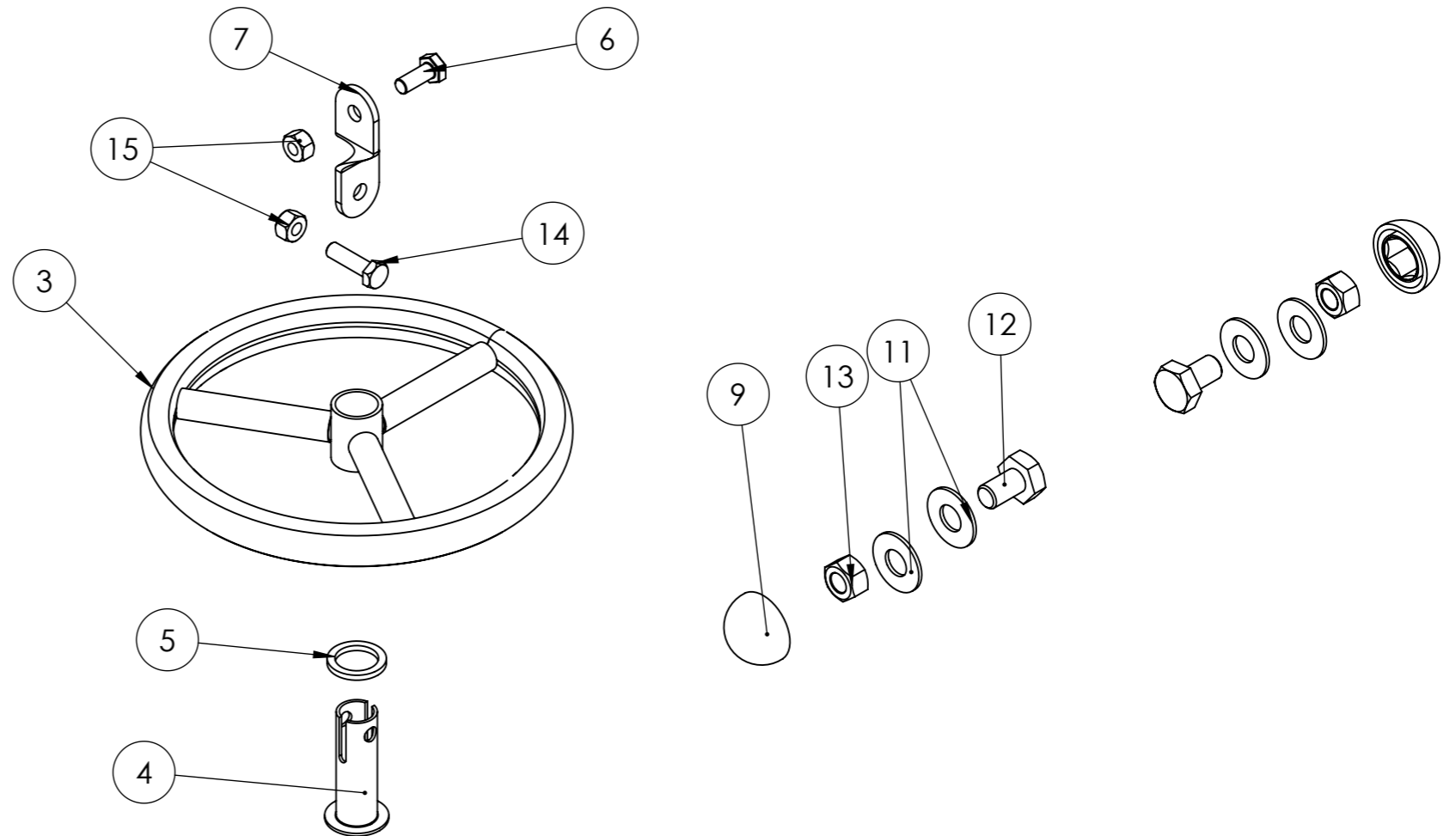
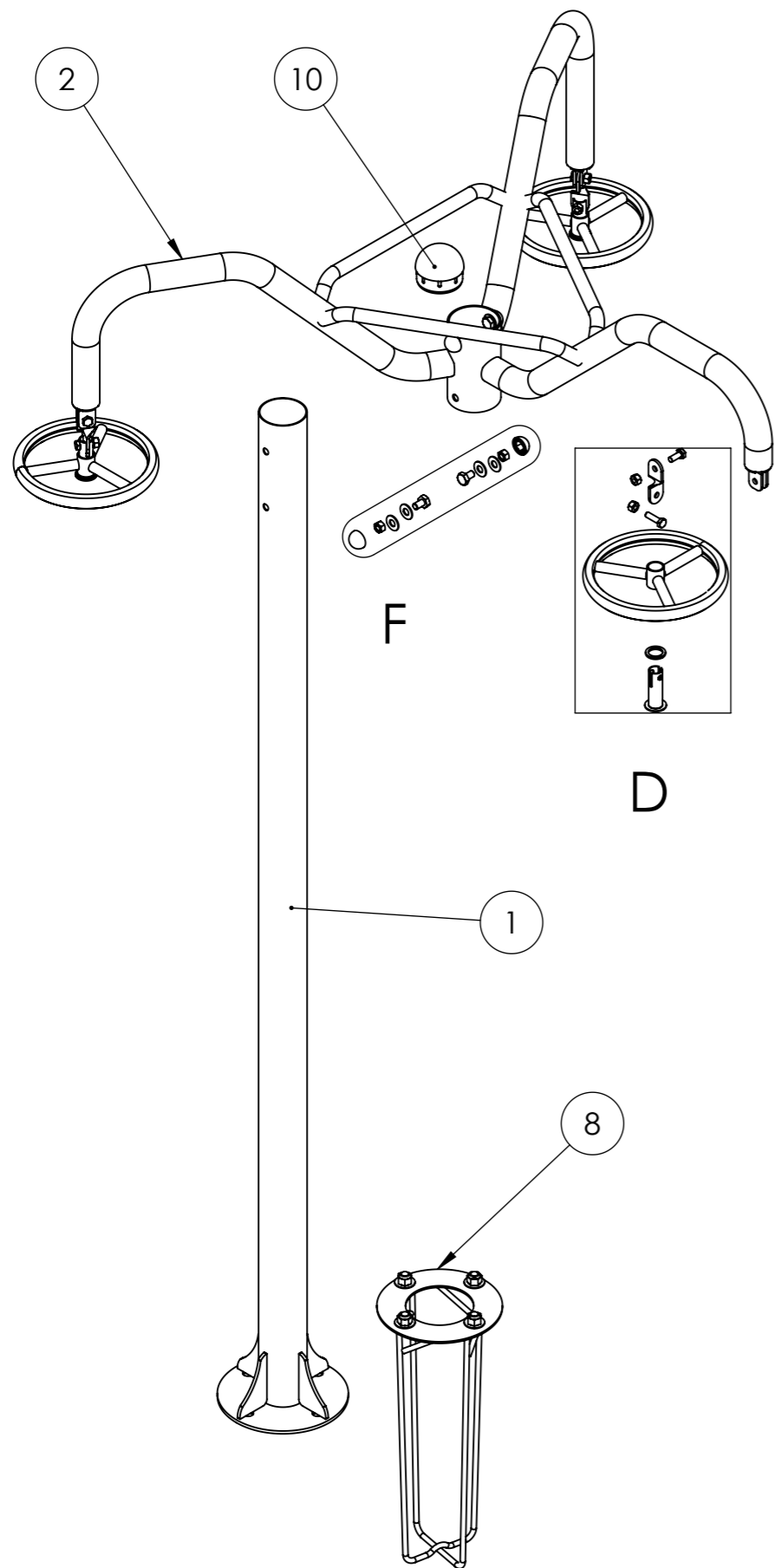


REVISÃO	CÓDIGO SP:	ÁREA DE SUPERFÍCIE:		ESCALA
R01	-	1.725 M <sup>2</sup>		1:50
MASSA: <b>29.79 Kg</b>	DENOMINAÇÃO: <b>ATI - ALONGADOR COM 03 ALTURAS</b>		CÓDIGO: <b>000881</b>	
UNID.: mm	PROJ.: PEDRO ZIOBER	DES.: PEDRO ZIOBER	REV.: BRUNO FREIRE	APR.: PAULO ZIOBER JR. DATA: 04/08/2020



DETALHE D  
ESCALA 1 : 4

DETALHE F  
ESCALA 1 : 3

Nº DO ITEM	CÓDIGO	DENOMINAÇÃO	REVISAO	SEM PISO/QDT.	DATA
1	000698	BASE ATI - ALONGADOR BARRA FIXA	R00	1	04/08/2020
2	000291	ACESS ATI - ARANHA DO ALONGADOR	R00	1	04/08/2020
3	000290	ACESS ATI - VOLANTE PEQUENO	R00	3	04/08/2020
4	024476	PCP INOX - PINO TUBULAR DO ALONGADOR	R00	3	04/08/2020
5	024724	PCP - ARRUELA 36,5 X 26,2 X 3,75	R00	3	04/08/2020
6	007196	PARAFUSO SX 10 X 25 RI ZB	R00	3	04/08/2020
7	000603	CHAVETA DO ALONGADOR - ZINCADO	R00	3	04/08/2020
8	006185	CHUMBADOR MEDIO ATI (23 X 60 CM - COM 4 FUROS)	R00	1	04/08/2020
9	006468	ACABAMENTO PARA PARAFUSO 12 MM CAB 19 MM SX	R00	4	04/08/2020
10	004509	PCP - TAMPAO PLASTICO 3.1/2 COLORIDO BORDA ALTA	R00	1	04/08/2020
11	000103	ARRUELA LISA 1/2" ZB	R00	8	04/08/2020
12	024557	PARAFUSO SX 12 X 20 - ZB	R00	4	04/08/2020
13	000104	PORCA SX 12 MM ZB - CH-19	R00	4	04/08/2020
14	000101	PARAFUSO SX 10 X 35 RI ZB	R00	3	04/08/2020
15	000263	PORCA SX 10 MM ZB - CH17	R00	6	04/08/2020



REVISÃO	CÓDIGO SP:	ÁREA DE SUPERFÍCIE:	ESCALA
R01	-	1.725 M²	1:10
MASSA:	DENOMINAÇÃO:	CÓDIGO:	
29.79 Kg	ATI - ALONGADOR COM 03 ALTURAS	000881	
UNID.: mm	PROJ.: PEDRO ZIOBER	DES.: PEDRO ZIOBER	REV.: BRUNO FREIRE
	APR.: PAULO ZIOBER JR.	DATA:	04/08/2020